


Latitude Rugged DisplayPort 桌面底座

用户指南



注、小心和警告

 **注：**注表示可以帮助您更好地使用计算机的重要信息。

 **小心：**“小心”表示可能会损坏硬件或导致数据丢失，并告诉您如何避免此类问题。

 **警告：**“警告”表示可能会导致财产损失、人身伤害甚至死亡。

管制型号

K13A

管制类型

K13A002

© 2015-2016 Dell Inc. 版权所有，翻印必究。

未经 Dell Inc. 书面许可，严禁以任何方式进行复制。

本文件中使用的商标：Dell 和 Dell 徽标是 Dell Inc. 的商标。本文档中可能使用的其他商标和商品名称是指拥有这些商标和名称的实体或其产品。Dell Inc. 对不属于自己的商标和商品名称不拥有任何所有权。

2016 - 03 Rev. A02

目录

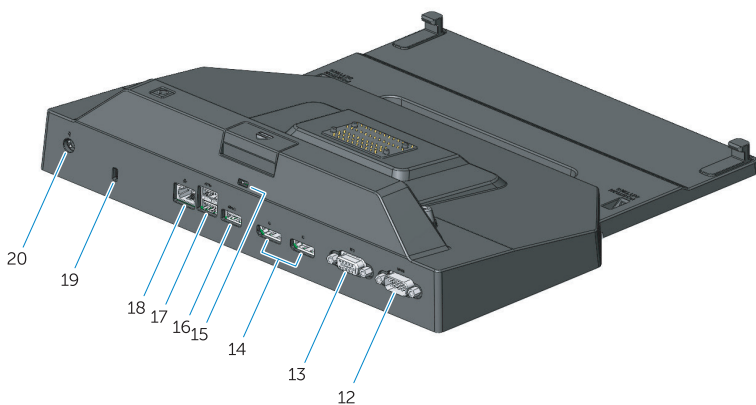
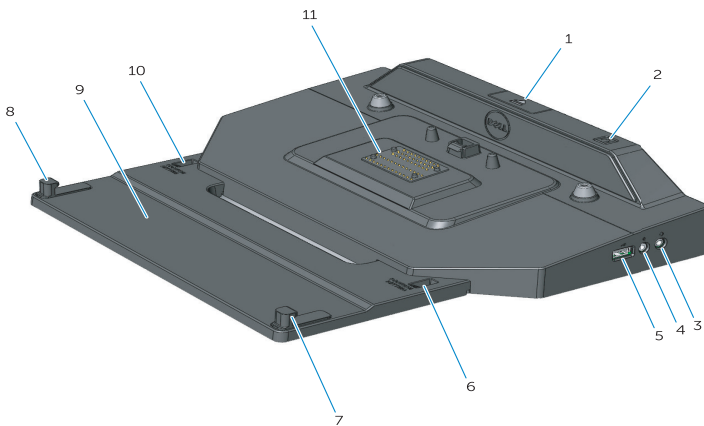
1. 关于 Dell Rugged DisplayPort 桌面底座	5
2. 调节 Dell Rugged DisplayPort 桌面底座	7
针对笔记本电脑调节 Latitude Rugged DisplayPort 桌面底座	7
3. 使用 Dell Rugged DisplayPort 桌面底座	9
安装 Dell Rugged DisplayPort 桌面底座	9
接入笔记本电脑	10
固定 Dell Rugged DisplayPort 桌面底座	12
Latitude Rugged DisplayPort 桌面底座笔记本电脑电源和接入状态	13
使用 Dell Rugged DisplayPort 桌面底座连接三台显示器	14
取下笔记本电脑	15
4. 规格	16
5. 查找信息	17
6. 词汇表	18

关于 Dell Rugged DisplayPort 桌面底座

Latitude Rugged DisplayPort 桌面底座接入设备支持 Dell Rugged 笔记本电脑系列，但不兼容之前的笔记本电脑系列。

您可以通过 Latitude Rugged DisplayPort 桌面底座将笔记本电脑连接至以下外部设备：

接口	说明
	RJ-45 网络接口 - 连接网络接口电缆。
	音频接口 (2) - 连接耳机或扬声器和麦克风。
	USB 2.0 接口 - 连接 USB 2.0 兼容设备，如 USB 鼠标。 USB 2.0 接口位于 Rugged 桌面底座右侧。
	USB 3.0 接口 (3 个) (2 个 USB 3.0 接口 ，1 个支持 PowerShare 的 USB 3.0 接口) - 连接多达 3 个 USB 3.0 兼容设备。全部三个 USB 3.0 接口位于 Rugged 桌面底座的后部。
	
	交流适配器接口 - 连接交流适配器。
	VGA 接口 - 连接外部显示器。
	串行接口 - 连接串行设备，如鼠标或手持设备。
	DISPLAYPORT 接口 (2 个) - 连接外部显示器。



- | | |
|---------------|------------------------------|
| 1. 弹出按钮 | 12. 串行接口 |
| 2. 电源按钮 | 13. VGA 接口 |
| 3. 音频接口 | 14. DisplayPort 接口（2 个） |
| 4. 麦克风接口 | 15. 安全缆线孔 |
| 5. USB 2.0 接口 | 16. USB 3.0 接口（带 PowerShare） |
| 6. 定位设置指示器 | 17. USB 3.0 接口（2 个） |
| 7. 前侧挂钩 | 18. 网络接口 |
| 8. 前侧挂钩 | 19. 安全缆线孔 |
| 9. 前侧钩盘 | 20. AC 适配器接口 |
| 10. 定位设置指示器 | |
| 11. 对接接口 | |

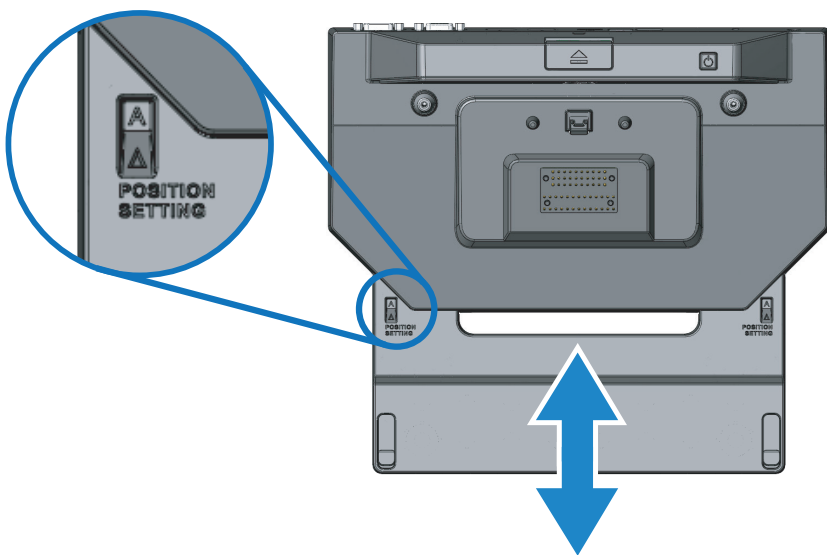
调节 Dell Rugged DisplayPort 桌面底座

 小心：如果未将 Latitude Rugged DisplayPort 桌面底座针对特定笔记本电脑调节至正确位置，则可能会损坏笔记本电脑或 Latitude Rugged DisplayPort 桌面底座。


针对笔记本电脑调节 Latitude Rugged DisplayPort 桌面底座

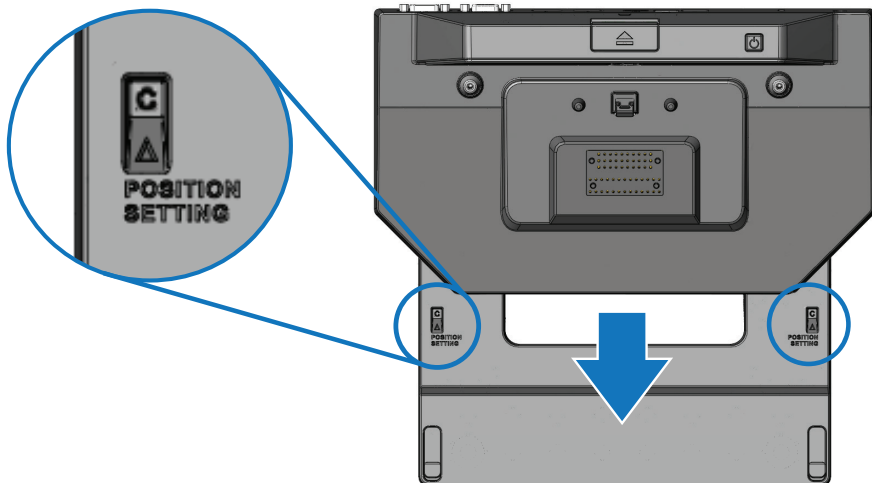
1 针对特定笔记本电脑，确定正确的调节字母（A、B、C、D、E）：

- A: Latitude 12 Rugged Extreme
- B: 未来的型号
- C: Latitude 14 Rugged
- D: 未来的型号
- E: Latitude 14 Rugged Extreme



2 将 Latitude Rugged DisplayPort 桌面底座靠在桌面上并将前侧钩盘滑出，方法是从中间开口处拉动，直到可以看到两个定位设置指示器窗口中出现正确的字母标记。

 **注：** 您必须用足够的力才能克服定位设置之间的阻力。如果调节过所需的定位设置，只需以相反的方向滑入前侧钩盘。



使用 Dell Rugged DisplayPort 桌面底座

 **警告：** 在开始本节中的任何过程之前，请仔细阅读计算机附带的安全信息。

安装 Dell Rugged DisplayPort 桌面底座

 **注：** 如果外部设备的电缆接口包含指拧螺旋，则拧紧螺旋以确保连接正确。

- 1 将外围设备的电缆连接至 Latitude Rugged DisplayPort 桌面底座中相应的接口。
- 2 将任何外部设备（如外部显示器）连接至电源插座。

如果将外部显示器连接至 Latitude Rugged DisplayPort 桌面底座，您可能需要按下 <Fn><F8> 一次或多次，以将屏幕图像切换至所需位置。如果笔记本电脑上盖处于关闭状态，请按下连接的外部键盘上的 <Scroll Lck><F8>，以转换图像。

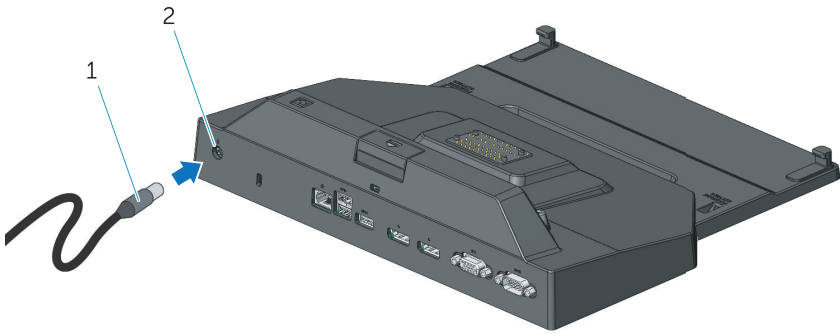
首次使用底座前

将笔记本电脑连接至 Latitude Rugged DisplayPort 桌面底座前，请确保以下事项：

- 1 确保 Rugged 桌面底座已针对特定笔记本电脑进行调节（请参阅第 7 页上的“**调节 Dell Rugged DisplayPort 桌面底座**”）。
- 2 确保笔记本电脑未连接至 Latitude Rugged DisplayPort 桌面底座（已接入）。
- 3 开启笔记本电脑。
- 4 验证笔记本电脑操作系统已完成设置过程。
- 5 接入笔记本电脑前，验证是否安装有笔记本电脑电池。

接入笔记本电脑


 **小心：**总是使用 Latitude Rugged DisplayPort 桌面底座随附的 Dell 交流适配器。如果使用其他任何购买的交流适配器，则可能会损坏 Latitude Rugged DisplayPort 桌面底座或笔记本电脑。



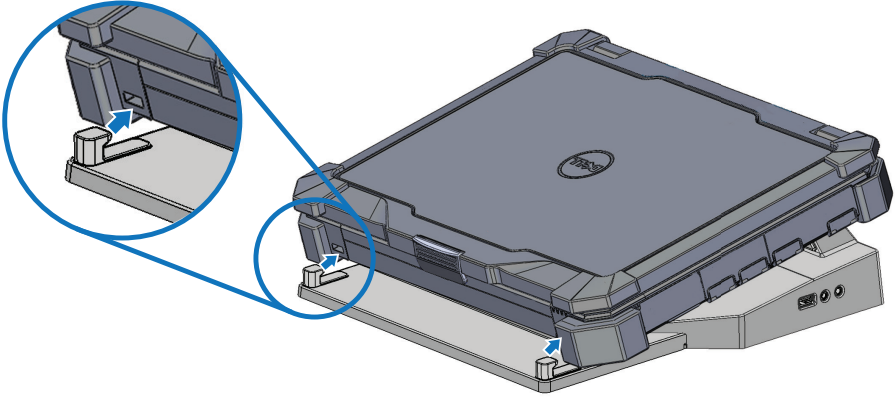
1. 交流适配器电缆

2. AC 适配器接口

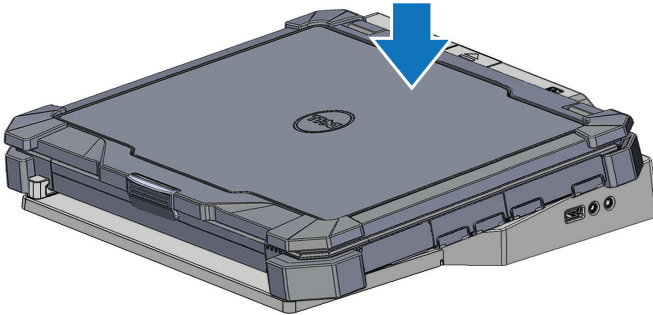
- 1 请按第 9 页上的“首次使用底座前”中的说明操作。
- 2 请将 Latitude Rugged DisplayPort 桌面底座放置在前方具有足够平坦空间的地方，以完全支持接入 Latitude Rugged DisplayPort 桌面底座的笔记本电脑。

 **注：**无论笔记本电脑是否开启，您都可将其接入底座。

- 3 抬起笔记本电脑后部，将正面挂钩与笔记本电脑外壳中相应的凹槽对齐，将笔记本电脑的前端装入 Latitude Rugged DisplayPort 桌面底座。



- 4 放下笔记本电脑的后部，向笔记本的背面中心以垂直方向稍加用力，直至将笔记本电脑卡入底座接口中。

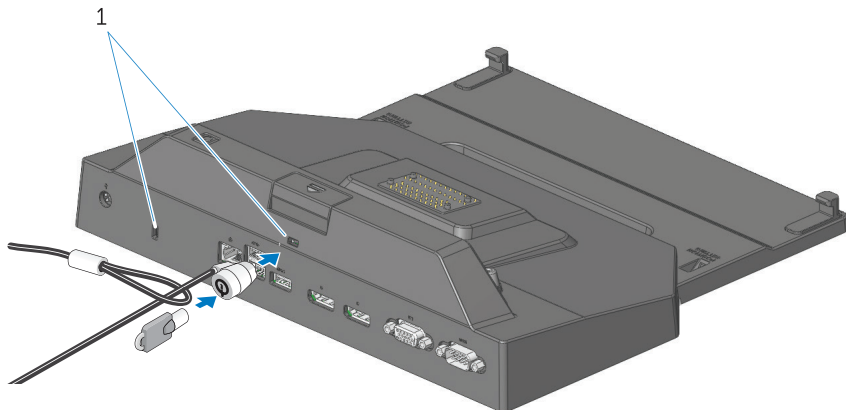


- 5 如未开启笔记本电脑，按下笔记本电脑或 Rugged 桌面底座上的电源按钮，将其开启。
- 6 如果笔记本电脑未能成功开启或唤醒，请将笔记本电脑取下并重新放置。

固定 Dell Rugged DisplayPort 桌面底座

防盗设备通常包含一段金属绞线，并连接有锁定设备和相应的钥匙（可从 dell.com 获取）。获取如何安装此类防盗设备的说明，请参阅设备随附的文档。

Latitude Rugged DisplayPort 桌面底座具有以下安全特性：



1. 安全缆线孔

安全缆线孔 - 将防盗设备连接到 Latitude Rugged DisplayPort 桌面底座，将笔记本电脑固定至 Rugged 桌面底座。

Latitude Rugged DisplayPort 桌面底座配有两个安全缆线孔，这些孔具有以下功能：

弹出按钮下面的孔：防止笔记本电脑被移除，但每次对接/解除对接时需要移除安全缆线。

紧邻电源按钮的安全缆线孔：固定桌面底座和办公环境中的其他外设，但无法防止移除笔记本电脑。

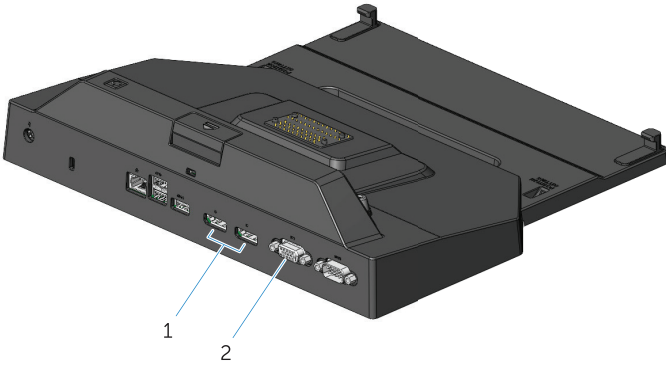
Latitude Rugged DisplayPort 桌面底座笔记本电脑电源和接入状态

Rugged 桌面底座电源按钮用于开启或关闭接入的笔记本电脑。电源按钮指示灯指示 Latitude Rugged DisplayPort 桌面底座或接入的笔记本电脑的电源状态。弹出按钮上的接入指示灯指示 Latitude Rugged DisplayPort 桌面底座和笔记本电脑的交流电源和接入状态。

下表显示了底座、电源、笔记本电脑所有可能的状态，以及 Latitude Rugged DisplayPort 桌面底座电源按钮和接入指示灯如何表示这些状态：

电源和接入状态	笔记本电脑状态	电源按钮指示灯	接入指示灯
设备已取下，或未连接交流适配器	休眠或关闭	不亮	不亮
设备已接入，且交流适配器已连接	休眠或关闭	不亮	开启
使用交流适配器或电池接入设备	待机	闪烁	开启
使用交流适配器或电池接入设备	开启	开启	开启

使用 Dell Rugged DisplayPort 桌面底座连接三台显示器



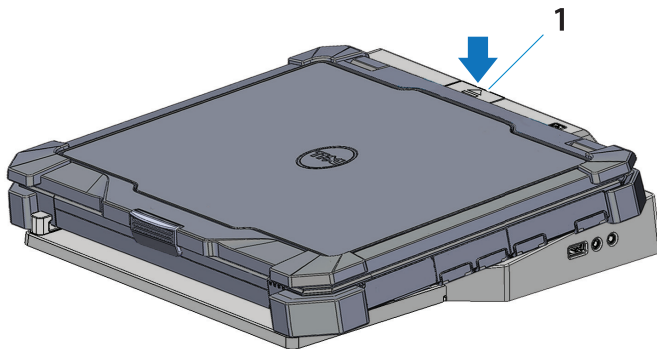
1. DisplayPort 接口（2 个）

2. VGA 接口

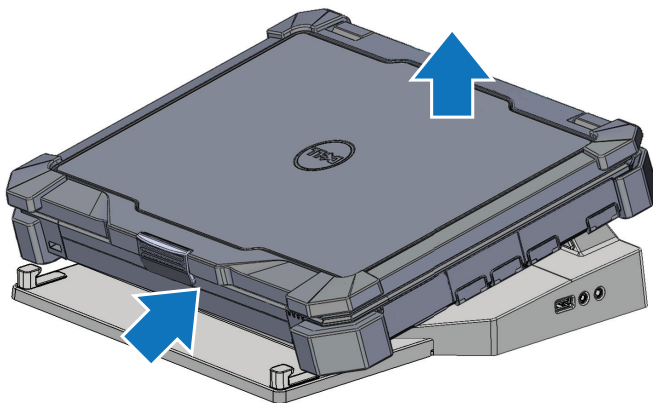
您可使用 Latitude Rugged DisplayPort 桌面底座连接三台显示器。要启用此功能，请将量台支持 DisplayPort 的显示器和一台支持 VGA 的显示器连接至 Latitude Rugged DisplayPort 桌面底座。1、2 或 3 台显示器的任何组合都可以通过 Latitude Rugged DisplayPort 桌面底座上可用的视觉显示接口的任何组合来实现。

注：Latitude 平板电脑 Rugged 桌面底座可同时支持多达 3 台外部显示器（笔记本电脑上盖闭合），以及支持多达 2 台外部显示器（笔记本电脑盖打开）。

取下笔记本电脑



1. 弹出按钮



按下弹出按钮，从 Latitude Rugged DisplayPort 桌面底座中取下笔记本电脑，然后将笔记本电脑后部抬离 Latitude Rugged DisplayPort 桌面底座，并从正面挂钩上取下。

规格

物理规格		
高度	67.2 毫米 (2.64 英寸)	
厚度	277.5 毫米 (10.93 英寸)	
宽度	304.8 毫米 (12.00 英寸)	
系统级操作规范		
串行 (DTE)	一个 9 针接口, 兼容 16550, 16 位缓存	
USB	四个 USB 接口: 一个 USB 2.0 兼容接口, 三个 USB 3.0 兼容接口	
音频	耳机/扬声器和一个麦克风	
网络	一个 RJ-45 端口; 10/100/1000 Mbps 以太网	
Dell Rugged 底座接口	一个定制接口 (仅限 Dell Rugged 系列)	
视频	两个 DisplayPort 接口和一个 VGA 接口	
交流适配器电源		
输入电压	功率	安培
100-240 VAC, 50-60 Hz	130W	6.67A
特征	规格	
温度范围:		
使用时	0 °C 至 40 °C (32 °F 至 104 °F)	
存储时	-40 °C 至 65 °C (-40 °F 至 149 °F)	
相对湿度 (最大):		
使用时	10% 至 90% (非冷凝)	
存储时	5% 至 95% (非冷凝)	
高度:		
存储时	0 米至 10,668 米 (0 英尺至 35,000 英尺)	

查找信息

文档

安全、法规、保修和支持文档

此类型的计算机可能随附有此类信息。有关法规的更多信息，请参阅 www.dell.com 上以下位置的“法规遵从性”主页：

www.dell.com/regulatory_compliance。

目录

- 保修信息
- 安全说明
- 管制信息
- 人机工程学信息
- 最终用户许可协议

词汇表

A

AC — 交流电 — 当您交流适配器电缆插入电源插座时，该形式的电为计算机供电。

D

DisplayPort — 视频电子标准协会 (VESA) 为数字显示器制定的接口标准。

docking device (底座设备) — 提供端口复制、电缆管理和安全功能，使您的笔记本电脑适应桌面办公空间。

I

I/O — 输入/输出 — 向计算机输入和提取数据的操作或设备。键盘和打印机是 I/O 设备。

S

serial connector (串行接口) — 一个 I/O 端口，连接该端口的设备每次发送一个位，并且端口标识为 COM (命令) 端口。

U

USB — 通用串行总线 — 一种硬件接口，适用于低速设备，如 USB 兼容键盘、鼠标、游戏杆、扫描仪、扬声器组、打印机、宽带设备 (DSL 和电缆调制解调器)、成像设备或存储设备。设备直接插入计算机中的 4 针插口，或插在计算机上的多端口集线器中。USB 设备可在计算机处于开启状态下连接或拔下，它们也可以菊花链形式连接在一起。